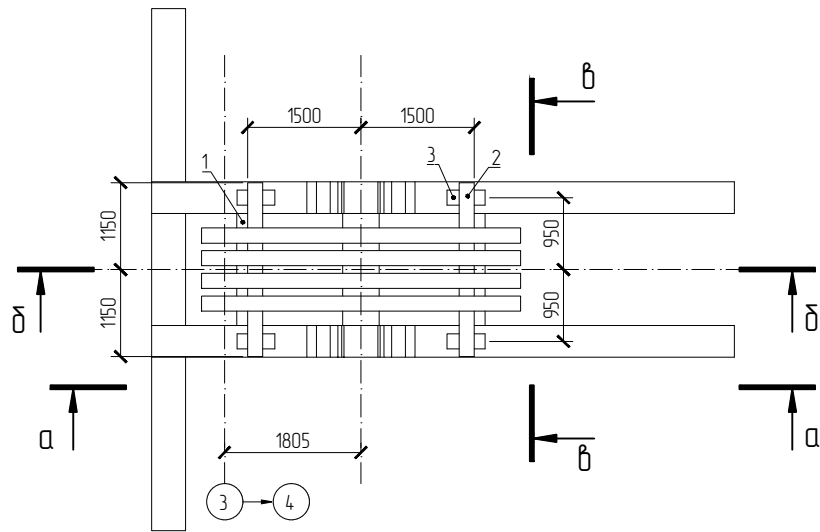
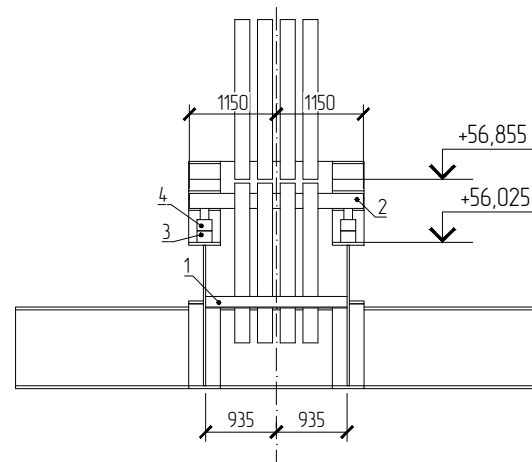


Схема расположения элементов сборки шкива 4x4000-36

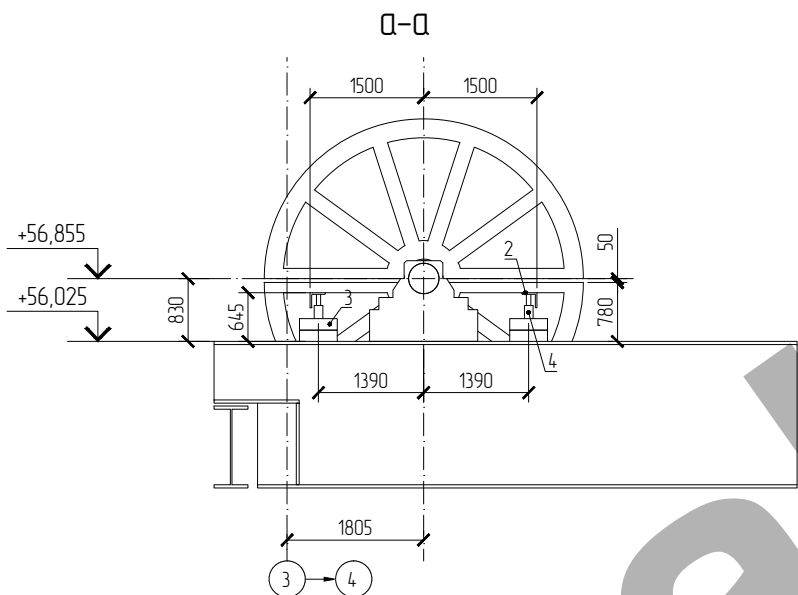


б-б

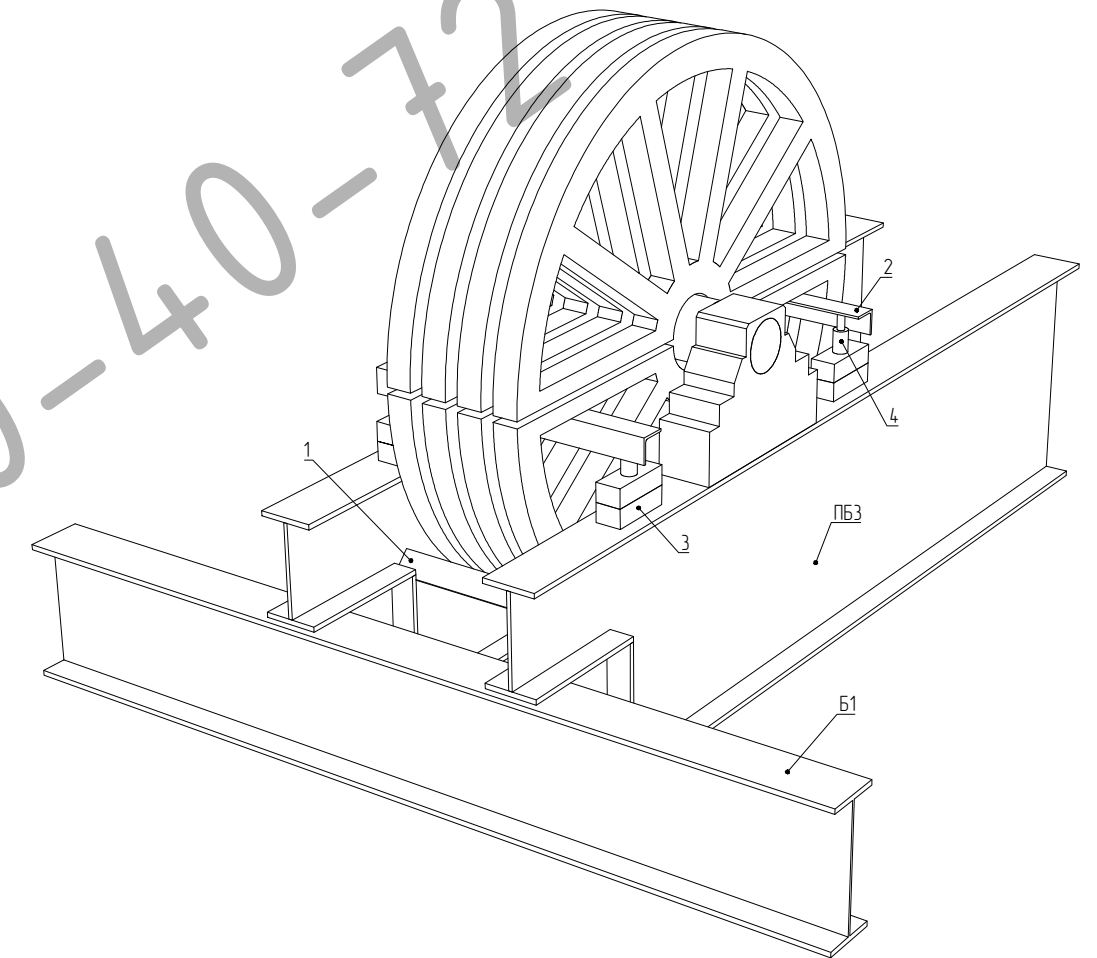
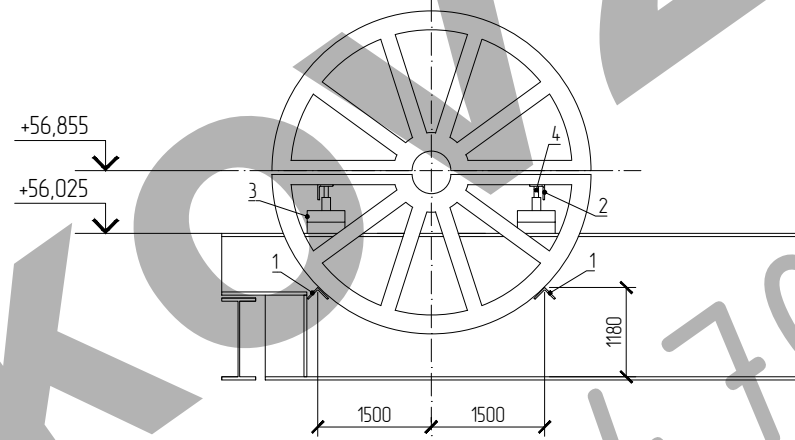


Поз.	Обозначение	Наименование	Кол-во	Масса ед. кз	Примеч.
1	-	Уголок 200x20 L=1870	2	112.4	224.8
2	-	Уголок 200x20 L=2300	2	138.2	276.4
3	-	Деревянный брус 150x200 L=500	4	-	шт.
4	-	Домкрат гидравлический цилиндрического типа	4	-	шт.

Общий вид расположения элементов для сборки шкива 4x4000-36



д-д



Указания по сборке шкива 4x4000-36

- Работы по монтажу шкива 4x4000-36 на площадке с отм. +54,000 производить в следующей последовательности:
 - устройство подкладочных элементов для монтажа нижних полушкивов;
 - последовательный монтаж 4-х нижних полушкивов;
 - монтаж центрального вала;
 - установка 2-х подъемных балок сквозь нижние полушкивы;
 - установка 4-х гидравлических домкратов под подъемные балки;
 - равномерное поднятие подъемных балок домкратами до плотного прилегания нижних полушкивов к центральному валу;
 - последовательный монтаж 4-х верхних полушкивов.
- Для подъема нижних полушкивов использовать гидравлические домкраты цилиндрического типа, грузоподъемностью не менее 2 т каждый и с максимальным подъемом не менее 390 мм. Каждый домкрат устанавливать на два деревянных бруска сечением 150x200 мм и длиной 500 мм каждый.
- Крепление подкладочных элементов к балкам ПБЗ осуществлять на сварке. Ручную сварку выполнять по ГОСТ 5264-80 электродами типа Э50А по ГОСТ 9467-75.
- Усилие затяжки болтовых соединений шкива см. паспорт завода изготовителя.
- После монтажа шкива подкладочные элементы срезать, места сварки зачистить до металлического блеска и выполнить восстановление защитного покрытия.

03-16-01-ППР

Рудник Гремячинского ГОК. Клетевой ствол

Изм.	Кол.	Лист	№ док.	Подпись	Дата	Стадия	Лист	Листов
ГИП						Проект производства работ на монтаж конструкций площадок на отм. +4,8,000 и +54,000	Р	30
Инженер								
						Технологическая карта на сборку шкива 4x4000-36 на отм. +54,000		



Согласовано

Взам. инв.№

Подп. и дата

Инв.№ подл.