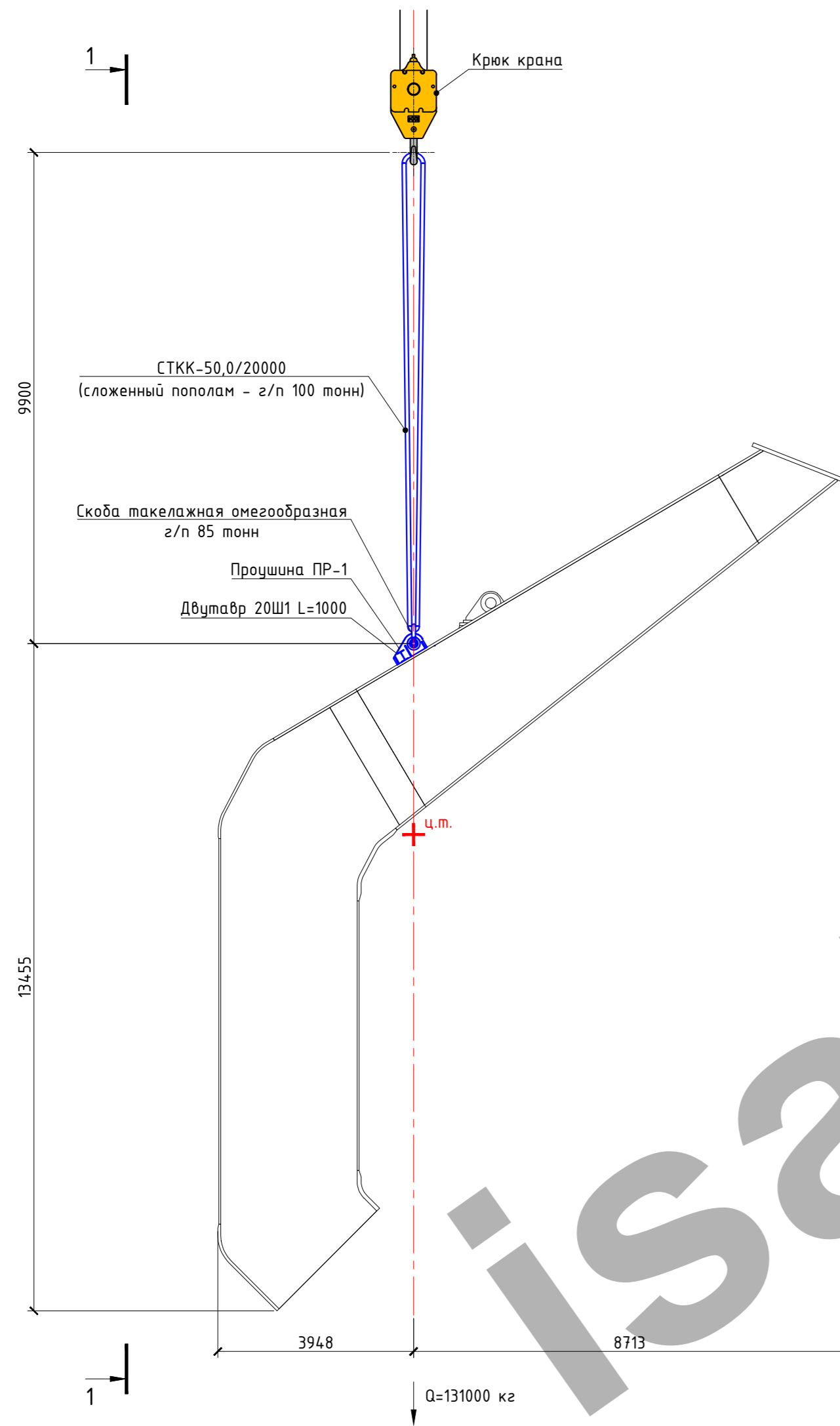


Схема строповки верхней части мачты



Разрез 1-1

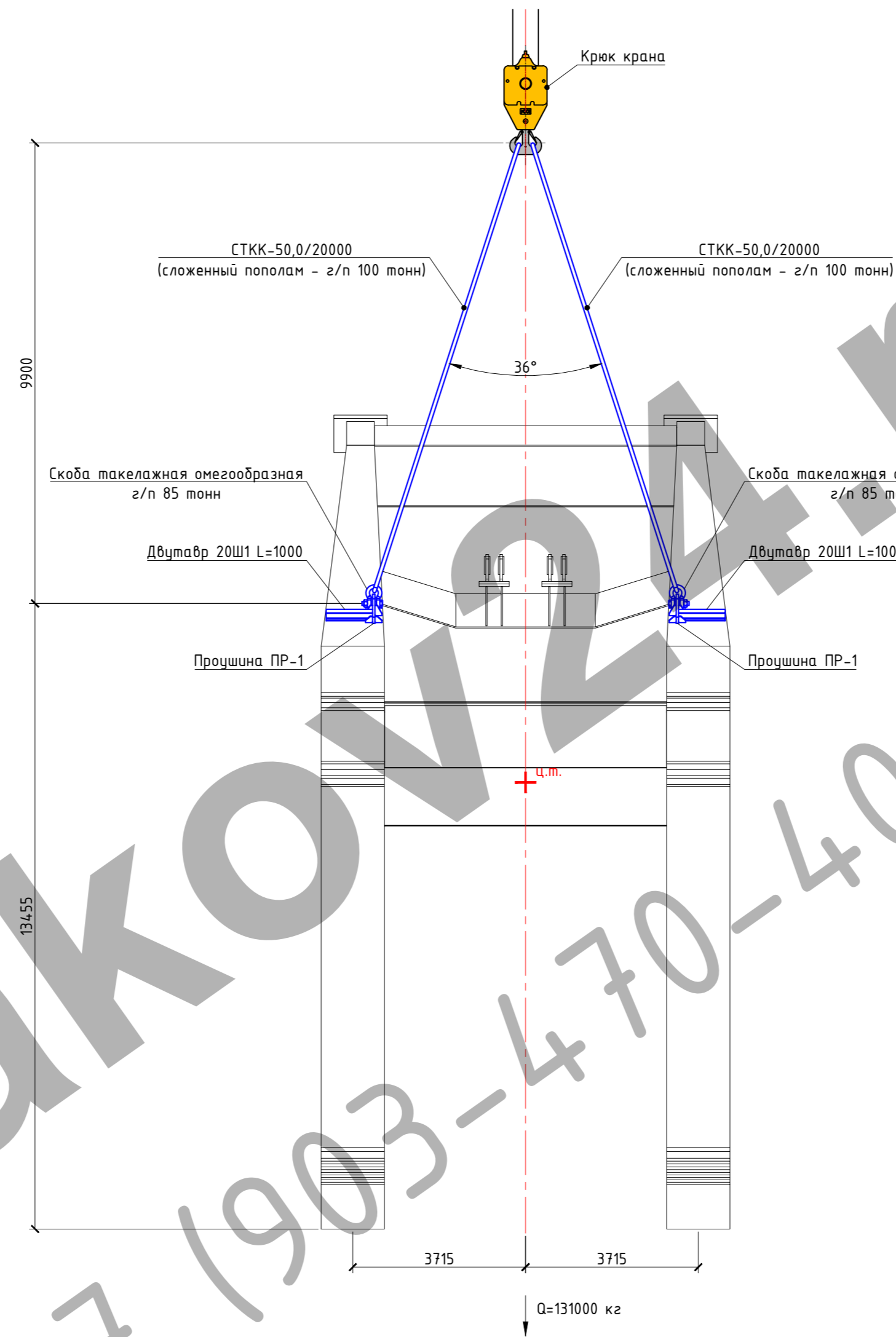


Схема строповки верхней части мачты при монтаже. Общий вид

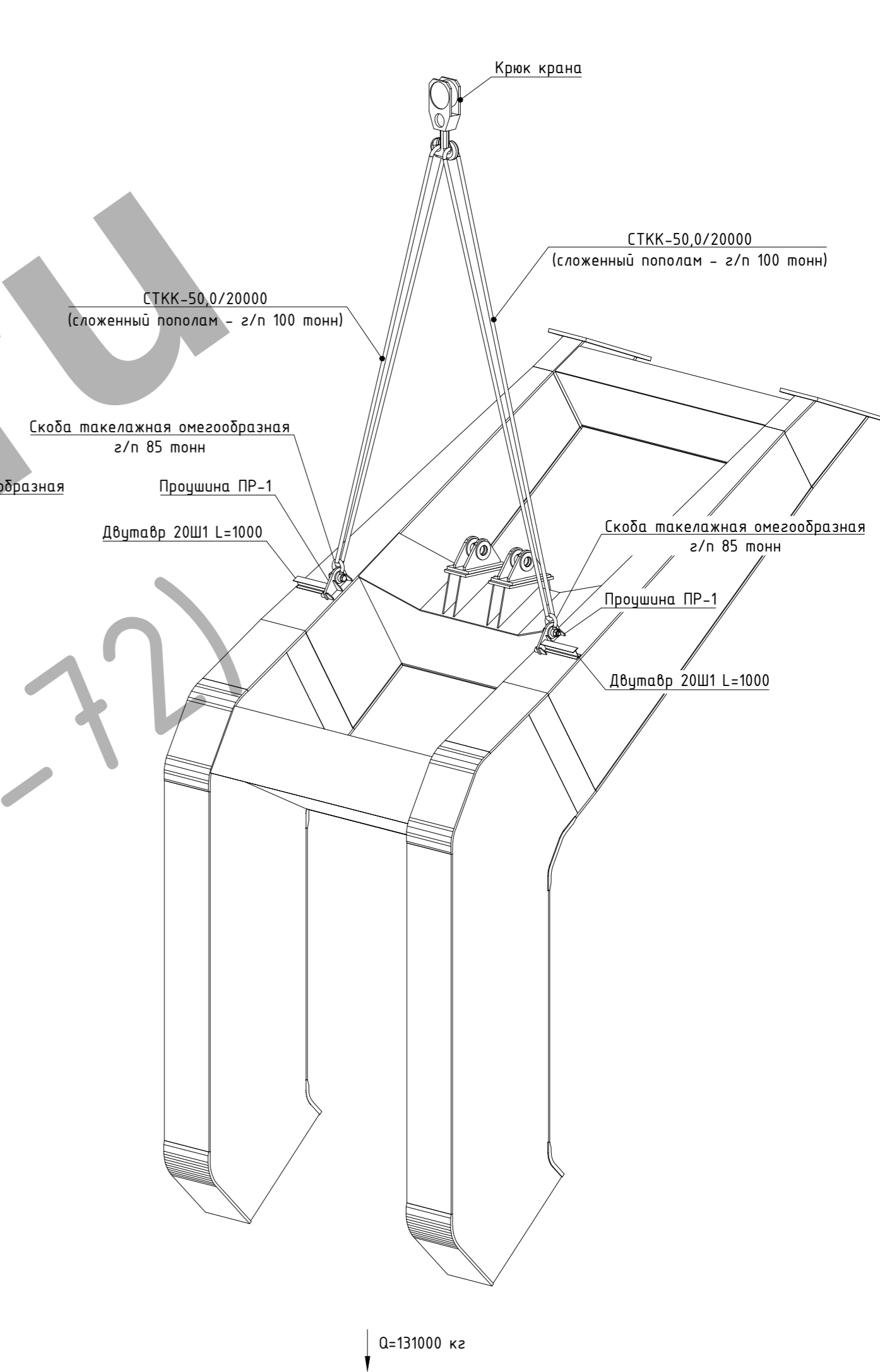


Таблица масс поднимаемых грузов

№ п/п	Наименование	Кол-во, шт.	Масса
1	Верхняя часть мачты	1	131 000 кг

Перечень монтажной оснастки и инвентаря

№ п/п	Наименование	Кол-во, шт.	Примечания
1	Строп текстильный кольцевой круглопрядный СТКК-50,0/20000	2	г/п 50 тон, длина 20 м
2	Скоба такелажная омегаобразная г/п 85 тонн	2	г/п 85 тонн
3	Проушина ПР-1	2	-
4	Двутавр 20Ш1 L=1000	2	-

ВНИМАНИЕ:

- КРЕПЛЕНИЕ ПРОУШИН ПР-1 И ДВУТАВРОВ 20Ш1 СМ. ЛИСТ 16.
- КРУПЛОПРЯДНЫЕ СТРОПЫ СЛОЖИТЬ ПОПОЛАМ ДЛЯ УДВОЕНИЯ ИХ ФАКТИЧЕСКОЙ ГРУЗОПОДЪЕМНОСТИ ДО 100 ТОНН НА КАЖДЫЙ СТРОП.

					01/01-2022-06-ППР		
					ОТЗКО - ТАМАНСКИЙ УГОЛЬНЫЙ ТЕРМИНАЛ 2 г. Тамань - РОССИЙСКАЯ ФЕДЕРАЦИЯ		
Изм.	Кол.	Лист	№ док.	Подпись	Дата		
		Разработ.	Исаков		08.22		
Проект производства работ на монтаж механической части стакер-реклаймера 170-315R (180-315R) поставки фирмы Vedesch S.p.A для ООО «ОТЗКО-Портсервис» на объекте строительства «Таманский терминал навалочных грузов. Эстакада ЭК-18 (шт. С2.1.14.1)»						Стадия	Лист
						Р	19
Схемы строповки верхней части мачты						Исаков И.В. Разработка ПОС, ППР, ПРК, ПОД	